

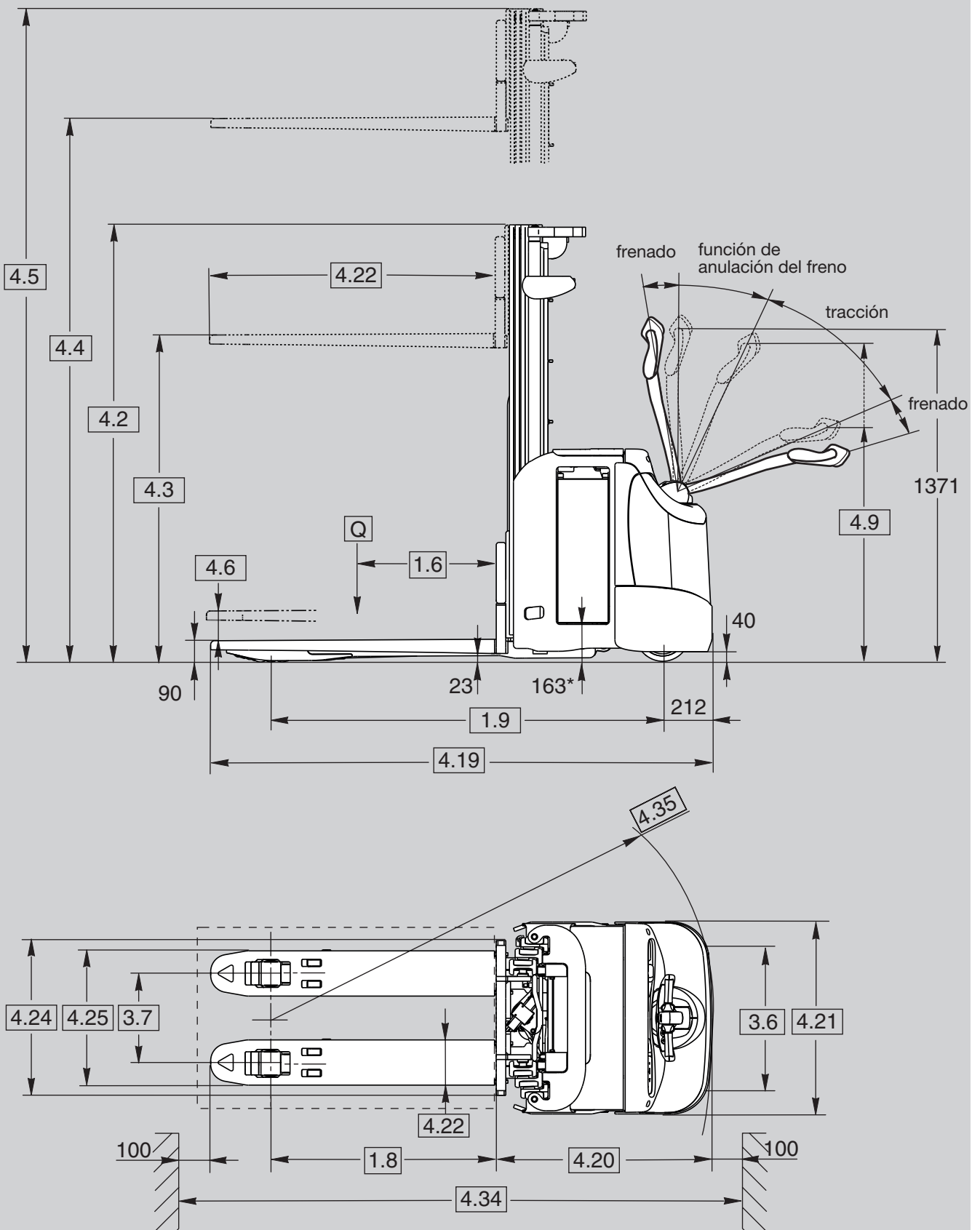
CROWN

ES 4000 SERIE

Especificaciones

Apilador de conductor acompañante
con elevación inicial





* altura de extracción de la batería, la elevación inicial bajada

Información general	1.1	Fabricante	Crown Equipment Corporation					
	1.2	Modelo			ESi 4000 – 1.2	ESi 4000 – 1.4	ESi 4000 – 1.6	
	1.3	Alimentación			eléctrica			
	1.4	Conductor			acompañante			
	1.5	Capacidad de carga ⁵		Q	t	1,2	1,4	1,6
	1.6	Centro de la carga		c	mm	600		
	1.8	Distancia hasta la carga ⁶	TL-TF/TT, patas de carga elevadas	x	mm	943 / 919	938 / 914	906 / 882
	1.9	Batalla ⁷	patas de carga elevadas	y	mm	1582		
	Peso	2.1	Peso	sin batería		kg	véase la tabla 1	véase la tabla 2
2.2		Carga por eje	con carga, delante / detrás		kg	véase la tabla 1	véase la tabla 2	véase la tabla 3
2.3		Carga por eje	sin carga, delante / detrás		kg	véase la tabla 1	véase la tabla 2	véase la tabla 3
Ruedas	3.1	Tipo de ruedas	Vulkollan					
	3.2	Tamaño de rueda ²	delante		mm	Ø 230 x 70		
	3.3	Tamaño de rueda	detrás		mm	1x Ø 82 x 100	2x Ø 82 x 82	
	3.4	Otras ruedas	ruedas estabilizadoras		mm	Ø 140 x 54		
	3.5	Ruedas	cant. (x = tracción) delante/ detrás			1x + 1/2	1x + 1/4	
	3.6	Ancho de vía ³	delante	b10	mm	542		
	3.7	Ancho de vía	detrás	b11	mm	374		
Dimensiones	4.2	Mástil	altura de replegado	h1	mm	véase la tabla 1	véase la tabla 2	véase la tabla 3
	4.3	Elevación libre		h2	mm	véase la tabla 1	véase la tabla 2	véase la tabla 3
	4.4	Altura de elevación		h3+h13	mm	véase la tabla 1	véase la tabla 2	véase la tabla 3
	4.5	Mástil	altura de extensión	h4	mm	véase la tabla 1	véase la tabla 2	véase la tabla 3
	4.6	Elevación inicial		h5	mm	125		
	4.9	Altura brazo timón	en posición conducción mín./máx.	h14	mm	800 / 1220		
	4.15	Altura de las horquillas	bajadas	h13	mm	90		
	4.19	Longitud total ¹	TL-TF/TT, patas de carga elevadas	l1	mm	2074 / 2092	2079 / 2097	2105 / 2129
	4.20	Long. unidad tracción ¹	TL-TF/TT, patas de carga elevadas	l2	mm	874 / 892	879 / 897	905 / 929
	4.21	Anchura total		b1	mm	800		
	4.22	Dimensiones horquillas	estándar	AxAxF	mm	60 x 186 x 1200	60 x 190 x 1200	
	4.24	Anch. tabl. portahorquillas		b3	mm	650		
	4.25	Ancho entre horquillas		b5	mm	560	565	
	4.32	Distancia hasta el suelo	centro de la batalla	m2	mm	23		
	4.34	Anchura de pasillo	longitud 800x1200, TL-TF/TT, patas de carga elevadas	Ast	mm	2489 / 2503	2492 / 2506	2510 / 2525
4.35	Radio de giro ⁷	patas de carga elevadas	Wa	mm	1814			
Rendimiento	5.1	Velocidad desplazamiento	con / sin carga		km/h	6 / 6	6 / 6	6 / 6
	5.2	Velocidad de elevación	con / sin carga		m/s	0,16 / 0,24	0,14 / 0,24	0,12 / 0,24
	5.3	Velocidad de descenso	con / sin carga		m/s	0,36 / 0,25		
	5.8	Pendiente máx. superable	con/sin carga, rég. 5 min.		%	10 / 16	9 / 16	8 / 16
	5.10	Freno de servicio	eléctrica					
Motores	6.1	Motor de tracción	régimen a S2 60 min. / clase H		kW	3,0		
	6.2	Motor de elevación	régimen a S3 10 %		kW	3,0		
	6.3	Tamaño máx. comp. batería ⁸	LxAxA	mm	212 x 790 x 633			
	6.4	Tensión de la batería ⁴	capacidad nominal rég. 5h		V / Ah	24 / 230-270 (315-375)		
	6.5	Peso de la batería ⁴	min./max.		kg	201/252 (270/325)		
Var.	8.1	Tipo de controlador	tracción					
	8.4	Nivel de ruido	según EN 12053		dB(A)	≤ 70		

¹ restar 22 mm para la elevación inicial bajada

² Ø 250 x 75 mm con dirección eléctrica

³ restar 9 mm con dirección eléctrica

⁴ con de la batería de mayor tamaño (opcional), utilizar los valores entre paréntesis

⁵ Capacidad en modo de patas de carga = 2,0 t para la versión con dirección electrónica

⁶ añadir 64 mm para la elevación inicial bajada

⁷ añadir 42 mm para la elevación inicial bajada

⁸ para obtener información acerca de las baterías, póngase en contacto con Crown

Tabla 1 Tabla de mástiles

1.2 Modelo		ESi 4000 - 1.2																	
Tipo de mástil		TL					TF					TT							
2.1	Peso ¹	sin batería		kg	948	970	990	1014	1040	958	979	999	1022	1047	1063	1096	1120	1133	1154
2.2	Carga por eje 250 Ah	con carga	delante	kg	1178	1194	1208	1224	1243	1185	1200	1214	1230	1247	1241	1264	1281	1290	1304
			detrás	kg	1182	1188	1194	1202	1209	1185	1191	1197	1204	1212	1234	1244	1251	1255	1262
2.3	Carga por eje 250 Ah	sin carga	delante	kg	894	910	924	940	959	901	916	930	946	963	970	993	1010	1019	1034
			detrás	kg	266	272	278	286	293	269	275	281	288	296	305	315	322	326	332
2.2	Carga por eje 375 Ah	con carga	delante	kg	1251	1267	1281	1297	1316	1258	1273	1287	1303	1320	1314	1337	1354	1365	1377
			detrás	kg	1185	1191	1197	1205	1212	1188	1194	1200	1207	1215	1237	1247	1254	1258	1265
2.3	Carga por eje 375 Ah	sin carga	delante	kg	956	971	985	1002	1020	962	977	991	1007	1025	1032	1055	1071	1080	1095
			detrás	kg	280	287	293	300	308	284	290	296	303	310	319	329	337	341	347
4.2	Mástil	altura de replegado	h1	mm	1770	1980	2180	2420	2670	1770	1980	2180	2420	2670	1845	1980	2140	2220	2370
4.3	Elevación libre ²		h2	mm	180					1290	1500	1690	1940	2190	1360	1500	1660	1735	1870
4.4	Altura de elevación		h3+h13	mm	2440	2860	3260	3740	4240	2540	2960	3360	3840	4340	4000	4440	4750	5000	5400
4.5	Mástil ³	altura de extensión	h4	mm	2920	3350	3750	4220	4720	3020	3450	3850	4320	4820	4480	4930	5240	5480	5880

Tabla 2 Tabla de mástiles

1.2 Modelo		ESi 4000 - 1.4																	
Tipo de mástil		TL					TF					TT							
2.1	Peso ¹	sin batería		kg	967	990	1012	1038	1066	977	1000	1021	1046	1073	1077	1110	1134	1147	1168
2.2	Carga por eje 250 Ah	con carga	delante	kg	1230	1246	1262	1280	1299	1237	1253	1268	1285	1304	1287	1310	1327	1335	1350
			detrás	kg	1349	1356	1362	1370	1379	1352	1359	1365	1373	1381	1402	1412	1419	1424	1430
2.3	Carga por eje 250 Ah	sin carga	delante	kg	903	919	935	953	972	910	926	941	958	977	976	999	1015	1024	1039
			detrás	kg	276	283	289	297	306	279	286	292	300	308	313	323	331	335	341
2.2	Carga por eje 375 Ah	con carga	delante	kg	1305	1321	1337	1375	1375	1312	1328	1343	1360	1379	1362	1385	1402	1411	1425
			detrás	kg	1350	1357	1363	1371	1379	1353	1360	1366	1374	1382	1403	1413	1420	1424	1431
2.3	Carga por eje 375 Ah	sin carga	delante	kg	964	980	996	1014	1034	971	987	1002	1020	1039	1037	1060	1077	1085	1100
			detrás	kg	291	298	304	312	320	294	301	307	314	322	328	338	345	350	356
4.2	Mástil	altura de replegado	h1	mm	1770	1980	2180	2420	2670	1770	1980	2180	2420	2670	1845	1980	2140	2220	2370
4.3	Elevación libre ²		h2	mm	180					1290	1500	1690	1940	2190	1360	1500	1660	1735	1870
4.4	Altura de elevación		h3+h13	mm	2440	2860	3260	3740	4240	2540	2960	3360	3840	4340	4000	4440	4750	5000	5400
4.5	Mástil ³	altura de extensión	h4	mm	2920	3350	3750	4220	4720	3020	3450	3850	4320	4820	4480	4930	5240	5480	5880

Tabla 3 Tabla de mástiles

1.2 Modelo		ESi 4000 - 1.6																	
Tipo de mástil		TL					TF					TT							
2.1	Peso ¹	sin batería		kg	1026	1056	1086	1116	1151	1042	1072	1099	1132	1167	1191	1221	1251	1268	1296
2.2	Carga por eje 250 Ah	con carga	delante	kg	1289	1310	1330	1351	1376	1300	1320	1339	1362	1386	1372	1393	1413	1425	1444
			detrás	kg	1549	1558	1568	1577	1587	1554	1564	1572	1582	1593	1631	1640	1650	1655	1664
2.3	Carga por eje 250 Ah	sin carga	delante	kg	941	962	982	1003	1028	952	972	991	1014	1038	1048	1068	1089	1100	1119
			detrás	kg	297	306	316	325	335	302	312	320	330	341	355	365	374	380	389
2.2	Carga por eje 375 Ah	con carga	delante	kg	1366	1387	1407	1428	1453	1377	1398	1416	1439	1464	1449	1470	1490	1502	1521
			detrás	kg	1548	1557	1567	1576	1586	1553	1562	1571	1581	1591	1630	1639	1649	1654	1663
2.3	Carga por eje 375 Ah	sin carga	delante	kg	1002	1023	1044	1065	1089	1013	1034	1053	1075	1100	1109	1130	1150	1162	1181
			detrás	kg	312	321	330	339	350	317	326	334	345	355	370	379	389	394	403
4.2	Mástil	altura de replegado	h1	mm	1770	1980	2180	2420	2670	1770	1980	2180	2420	2670	1845	1980	2140	2220	2370
4.3	Elevación libre ²		h2	mm	180					1290	1500	1690	1940	2190	1360	1500	1660	1735	1870
4.4	Altura de elevación		h3+h13	mm	2440	2860	3260	3740	4240	2540	2960	3360	3840	4340	4000	4440	4750	5000	5400
4.5	Mástil ³	altura de extensión	h4	mm	2920	3350	3750	4220	4720	3020	3450	3850	4320	4820	4480	4930	5240	5480	5880

¹ añadir 14 kg para la dirección electrónica

² con apoyacargas de 1.200 mm de altura, restar 750 mm para la TF y TT

³ con apoyacargas de 1.200 mm de altura, sumar 750 mm

los datos de carga de los ejes se basan en la elevación inicial bajada y la capacidad nominal en las horquillas
 todos los datos rigen solo para la dirección mecánica

Equipamiento estándar

1. Patas de carga con elevación inicial
2. El timón de X10® pone todos los mandos de control al alcance de los dedos del operario.
Los interruptores de elevación y descenso de las patas de carga se encuentran en el lado izquierdo
3. Sistema hidráulico silencioso con elevación/descenso proporcionales
4. El sistema de frenado e-GEN® ofrece un freno eléctrico regenerativo y sin fricción. El freno mecánico se utiliza únicamente para el estacionamiento
5. Completo sistema de control Access 1 2 3® de Crown
 - Pantalla LCD
 - Cuenta horas
 - Arranque sin llave mediante código PIN
 - Sistema de autodiagnóstico de arranque y funcionamiento
 - Indicador de descarga de la batería con corte de elevación
 - Selección de 3 perfiles de rendimiento para la tracción
 - Diagnóstico de a bordo con capacidad de resolución de problemas en tiempo real
6. Motor de tracción Crown (AC) trifásico sin mantenimiento
7. Tecnología CAN-bus
8. Timón central
9. Desconector eléctrico tipo pulsador
10. Retención en rampa
11. Rueda de tracción, ruedas estabilizadoras y ruedas de carga de Vulkollan
12. Ruedas de carga simples (1,2 t y 1,4 t), ruedas de carga tándem (1,6 t)
13. Chasis de alto rendimiento con faldón de acero de 8 mm de espesor
14. Cubierta de acero fácil de desmontar
15. Cubierta superior de la batería de acero y abisagrada para acceder fácilmente a la batería
16. Protección de plexiglás en la ventana del mástil
17. Compartimento para batería para 230-270 Ah y 315-375 Ah
18. Extracción lateral de la batería (lado derecho con las horquillas delante)
19. Conector de batería DIN 160A
20. Conectores eléctricos sellados Deutsch

Equipamiento opcional

1. Dirección electrónica con motor (AC) trifásico
2. Interruptores de elevación/descenso de las patas de carga a izquierda y derecha del timón de control X10
3. Rodillos de entrada y salida para palés
4. Cargador integrado
5. Conector de batería SBE 160 rojo / SB 175 rojo / SB 175 gris
6. Rueda motriz de goma o Supertrac
7. Ruedas de carga tándem (1,2 t y 1,4 t)
8. Ruedas estabilizadoras dobles de alto rendimiento
9. Varias longitudes y separaciones de horquillas
10. Apoyacargas alto
11. Llave de contacto o teclado
12. Protección frigorífica
13. Instalación para InfoLink®
14. Barra para accesorios Work Assist
15. Accesorios Work Assist
 - Bolsillos portaobjetos
 - Soporte para escáner
 - Pinzas portadocumentos medianas y grandes
 - Soporte para bebidas
16. Ventana del mástil con rejilla metálica
17. Lanzadestellos
18. Avisador acústico de desplazamiento
19. Fuente de alimentación de 12 V
20. Fuente de alimentación de 24 V
21. Pintura especial
22. Compatible con baterías de iones de litio

Sistema eléctrico / batería

Sistema eléctrico de 24 voltios con capacidad nominal de baterías desde 230 hasta 375 Amp/hora, gestionado por el sistema de control integral Access 1 2 3 de Crown.

El motor de tracción de AC de Crown, sin mantenimiento, mejora la aceleración y el control a cualquier velocidad.

Una serie de sensores captan los parámetros de funcionamiento, incluyendo la dirección, el peso de la carga, la altura de elevación, el modo de conducción y la velocidad, ajustando automáticamente los niveles operativos en función de las condiciones de trabajo.

Unidad de tracción

La robusta unidad de tracción incorpora un faldón reforzado de 8 mm de grosor que protege tanto la propia unidad como el bloque estabilizador. El uso de cubiertas de acero extraíbles garantiza la protección de los componentes internos frente a impactos y, al mismo tiempo, proporciona un fácil acceso para el mantenimiento. En el interior, un motor de tracción de AC fabricado por Crown y una silenciosa transmisión de hierro fundido proporcionan potencia y fiabilidad.

Elevación inicial

La elevación inicial ofrece una mayor distancia hasta el suelo para poder maniobrar y desenvolverse mejor en rampas, pendientes y superficies irregulares. Asimismo, la elevación inicial también permite transportar dos palés al mismo tiempo. La dirección electrónica opcional permite transportar hasta 2 toneladas en las patas de carga.

Zona del operario y controles

El diseño de la serie ES 4000 incluye múltiples aspectos destinados a mejorar el confort y la productividad del operario. El timón de control X10 montado centralmente está pensado para poder utilizar todas las funciones con una sola mano. Además, el operario permanece siempre a una distancia segura de la unidad de tracción, aunque el timón se gire 90°.

La dirección electrónica mejora la maniobrabilidad y la respuesta de la carretilla, incluso con cargas pesadas.

La elevación y el descenso proporcionales permiten colocar las cargas fácilmente y con precisión. Las funciones de elevación y descenso son muy sensibles y rápidas, y están diseñadas para satisfacer las más altas exigencias de cualquier aplicación con el mínimo ruido. Para facilitar su conducción en zonas estrechas se ha integrado un freno de aproximación, que permite mover con seguridad y precisión la ES 4000 a velocidad lenta con el timón en posición casi vertical. El timón de control permanece dentro del perfil de la unidad de tracción en todo momento, incluso al realizar un giro de 90°.

Sistema de control integral Access 1 2 3®

Gracias a su interfaz de comunicación para operarios y técnicos, a la coordinación inteligente de los sistemas de la carretilla y a un sistema de servicio simplificado con diagnóstico avanzado, la tecnología Access 1 2 3 de Crown proporciona unas prestaciones y un control óptimos.

El display incluye una completa herramienta de servicio a bordo para que los técnicos puedan consultar activamente los datos e incidencias de la carretilla relativos al tiempo de funcionamiento de la misma. No es necesario ningún equipo portátil o terminal de servicio.

Se puede asignar un máximo de 25 códigos PIN a distintos operarios para vincularlos de esta forma a uno de los perfiles de rendimiento preprogramados.

Sistema de frenado e-GEN®

La potencia del motor de tracción de AC (de alto par motor) se utiliza para detener la carretilla y mantenerla parada, aun encontrándose en una pendiente, hasta que reciba una nueva orden de desplazamiento. Con este sistema se suprime la necesidad de realizar ajustes y se eliminan los puntos de desgaste, desapareciendo virtualmente el mantenimiento del freno. El freno de estacionamiento automático se activa cuando se detiene la carretilla o se desconecta la alimentación.

Normas de seguridad

Se cumplen todas las normas de seguridad europeas. Los datos de dimensiones y prestaciones pueden variar a causa de tolerancias de fabricación. Las prestaciones están basadas en un vehículo de tamaño medio y son afectadas por el peso, estado de la carretilla, cómo esté equipada y las condiciones de la zona de trabajo. Los productos Crown y sus especificaciones pueden variar sin previo aviso.

